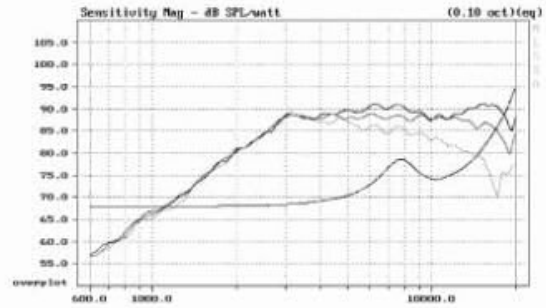
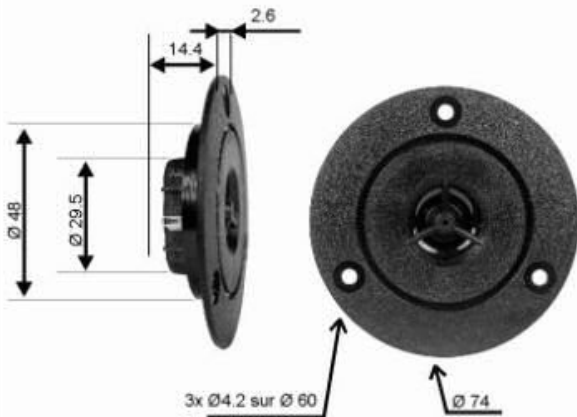
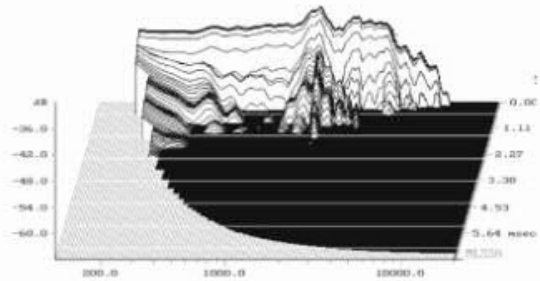


Le dome polymer ultra-léger associé au design très compact apportent à ce tweeter toutes les qualités requises pour les systèmes satellites



Impédance . . . . . 8 ohms	Diamètre bobine . . . . . 10 mm
Résonance . . . . . 3000 Hz	Hauteur bobine . . . . . 2 mm
Puissance nominale (IEC) . . . 25 W	Support . . . . . -
Sensibilité (2.83V/1m) . . . . . 90.0 dB	Nb. couches . . . . . 2
Résistance (DC) . . . . . 5.5 ohms	Membrane . . . . . polymer
Inductance . . . . . 0.032 mH	Saladier . . . . . polymer
Xmax . . . . . ± 0.25 mm	Poids . . . . . 55 gr

**Bobine refroidie par ferrofluid  
Ensemble magnétique surmoulé**



Audax Industries - Chateau du Loir (72) - France  
Pho +33 2 43 38 42 00 - Fax +33 2 43 44 12 02  
European web site : <http://www.audax.fr>