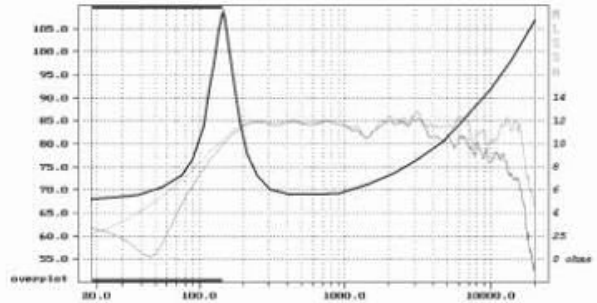
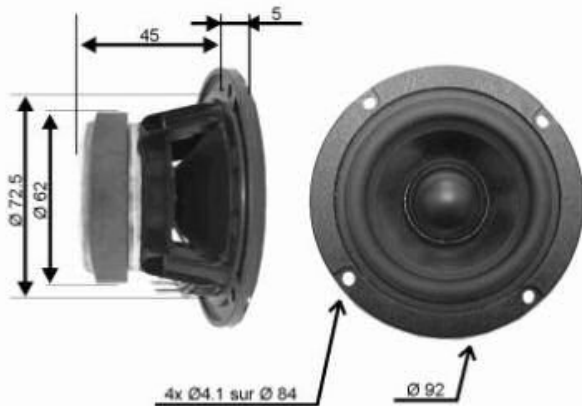
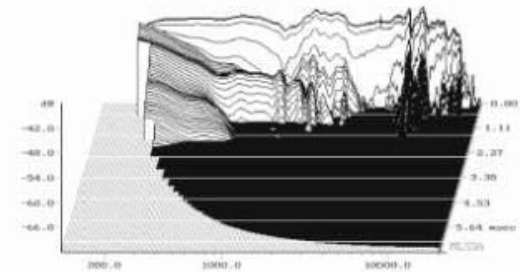


La technologie papier traité associée au chassis anti-ressonnant en polymère injecté permettent d'obtenir une reproduction des graves/médiums très dynamique.



Impédance 6 ohms	Diamètre bobine 20 mm
Résonance 117.75 Hz	Hauteur bobine 7.2 mm
Puissance nominale (IEC) 25 W	Support aluminium
Sensibilité (2.83V/1m) 85.4 dB	Nb. couches 2
	Type de fil rond
Résistance (DC) 4.84 ohms	Champ 3.69 NA
Inductance 0.40 mH	Masse mobile 2.52 gr
Xmax ± 1.6 mm	
Qms 2.21	Membrane papier traité
Qes 0.67	Suspension gomme
Qts 0.51	Saladier polymère
Vas 0.93 l	Poids 0.30 kg



Audax Industries - Chateau du Loir (72) - France
 Phone +33 2 43 38 42 00 - Fax +33 2 43 44 12 02
 European web site - <http://www.audax.fr>